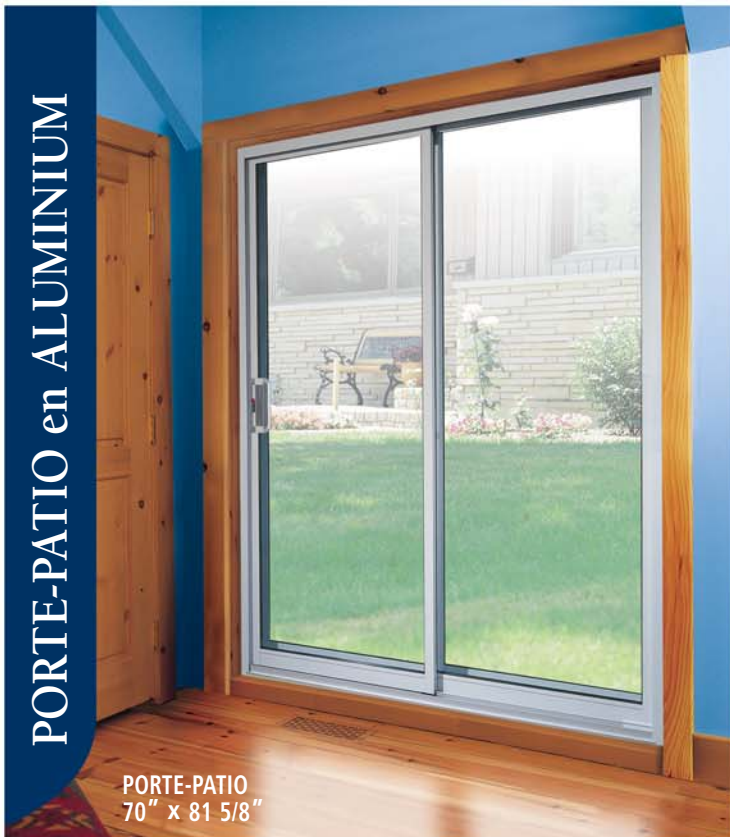


# PORTES-PATIO



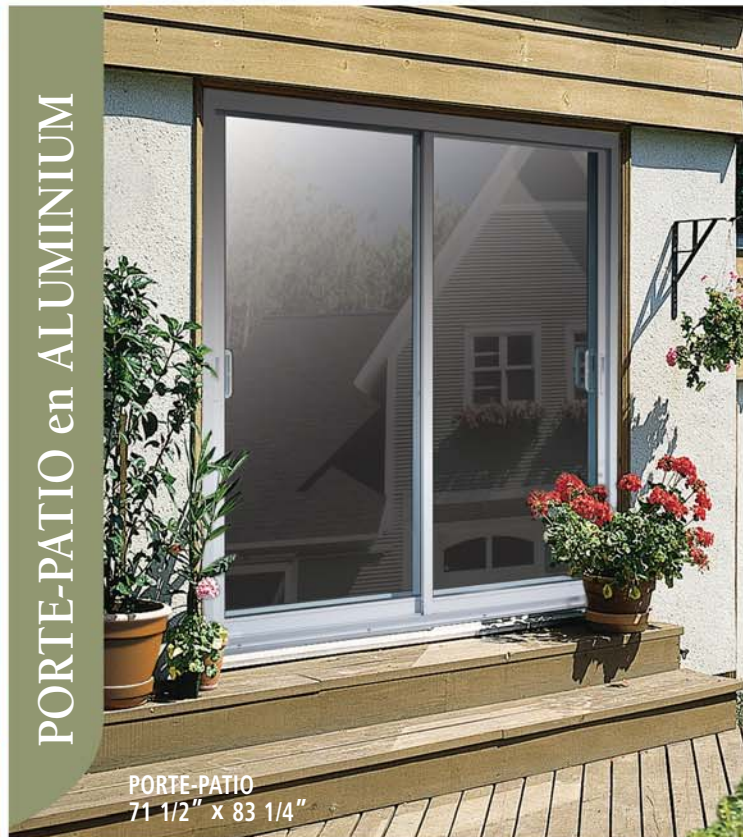
**BONNEVILLE<sup>MC</sup>**  
PORTES ET FENÊTRES

PORTE-PATIO en ALUMINIUM



PORTE-PATIO  
70" x 81 5/8"

PORTE-PATIO en ALUMINIUM



PORTE-PATIO  
71 1/2" x 83 1/4"

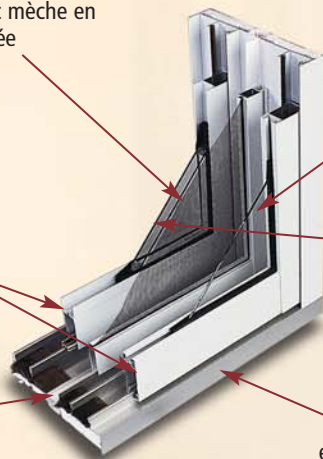
## Caractéristiques standards

Moustiquaire en aluminium ultrarésistant avec mèche en fibre de verre située entre les rangs de panneaux vitrés

Roulements à billes ajustables

Barrière thermique en PVC au pourtour du cadre

### Porte-patio en aluminium Cadre d'aluminium 7 1/2" avec quatre panneaux vitrés coulissants



Verre trempé simple clair (intérieur)

Unité scellée faite de verre trempé clair avec intercalaire non conducteur  
**Edgetech Super Spacer<sup>®</sup>** (extérieur)

Seuil et glissoirs en aluminium anodisé

## Options

- Choix de finis
- Choix de carrelages (aluminium)
- Serrure à clef
- Unité scellée énergétique Low-E argon faite de verre trempé avec intercalaire non conducteur

**Edgetech Super Spacer<sup>®</sup>**

- Moulure à brique
- Soufflage de cadre en aluminium (2 1/4" ou 1 3/8")
- Verre teinté (bronze ou gris)
- Verre trempé simple sur les quatre panneaux

## Caractéristiques standards

Moustiquaire en aluminium ultrarésistant avec mèche en fibre de verre

Roulements à billes ajustables

Barrière thermique en PVC au pourtour du cadre

### Porte-patio en aluminium Cadre de bois 7 1/2" recouvert d'aluminium à l'extérieur avec quatre panneaux vitrés coulissants



Verre trempé simple clair (intérieur)

Unité scellée faite de verre trempé clair avec intercalaire non conducteur  
**Edgetech Super Spacer<sup>®</sup>** (extérieur)

Glissoirs en aluminium anodisé

## Options

- Choix de finis
- Choix de carrelages (aluminium)
- Serrure à clef
- Unité scellée énergétique Low-E argon faite de verre trempé avec intercalaire non conducteur

**Edgetech Super Spacer<sup>®</sup>**

- Moulure à brique
- Recouvrement intérieur de PVC
- Soufflage de cadre (bois ou bois recouvert de PVC)
- Verre teinté (bronze ou gris)
- Verre trempé simple sur les quatre panneaux



PORTE-PATIO  
71 1/4" x 81"



PORTE-PATIO  
70 1/2" x 81" ou  
71 1/2" x 79 1/2"

### Caractéristiques standards

#### Porte-patio en aluminium/PVC Cadre hybride 6 1/4"

Volets assemblés mécaniquement et faits de profilés en aluminium/PVC unis par un procédé de roulage

Seuil extrudé en aluminium anodisé

Deux clapets (interne et externe) pour réduire la pression entre l'intérieur et l'extérieur

Rail de roulement intégré pour recevoir la moustiquaire



Unité scellée énergétique Low-E argon faite de verre trempé avec intercalaire non conducteur (standard)

**Edgetech Super Spacer®**

Système de roulement à billes en tandem

Profilé de seuil en escalier

### Options

- Choix de finis
- Choix de carrelages (aluminium)
- Finis de poignées
- Verre teinté (bronze ou gris)
- Serrure à clef
- Mécanisme de serrure à double point
- Moulure à brique avec extension de seuil en aluminium
- Moulure à gypse (1/2")
- Extension de cadre (trois ou quatre côtés)

### Caractéristiques standards

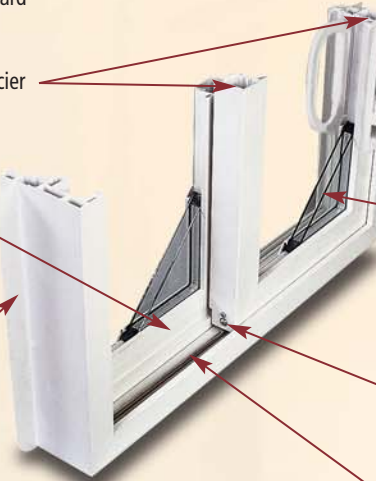
#### Porte-patio tout PVC Cadre de PVC 4 5/8" soudé

Moustiquaire en aluminium extrudé standard (non illustrée)

Renforts en acier galvanisé

Volet fixe monté dans le cadre

Lame de clouage intégrée



Poignée à mortaise « Prestige » (standard)

Verre trempé double clair avec intercalaire non conducteur

**Edgetech Super Spacer®**

Roulements à billes ajustables

Rail de roulement en acier inoxydable

### Options

- Choix de finis et de laminage
- Choix de carrelages (aluminium)
- Serrure à clef
- Unité scellée énergétique Low-E argon faite de verre trempé avec intercalaire non conducteur
- Moulure à brique et extension de seuil
- Verre teinté (bronze ou gris)
- Fenêtres latérales et impostes

**Edgetech Super Spacer®**